

Coffret métallique mural ou à poser au sol avec auto-protection CDA

Contact ouverture capot et arrachement mur avec voyants et reports d'alarmes

Compartiment batteries séparé
Capacités de batteries autorisées : 7Ah à 38Ah en 12 Vcc

12V

MODELE	POIDS (kg)	DIMENSIONS L x H x P (mm)	REFERENCE	PRIX unit H.T.en €	
Coffret mural / au sol CDA - CIFR MC					
• Sans batterie (capacités batteries 12V autorisées : 7-10-12-17-24-38 Ah)					
CDA - CIFR MC 12V 3A	7,1	290 x 350 x 185	951 912 0300	Nous consulter	
CDA - CIFR MC 12V 5A	6,9	290 x 350 x 185	951 912 0500		
• Avec batteries livrées dans le même emballage					
CDA - CIFR MC 12V 3A / 7 Ah	9,6	290 x 350 x 185	951 912 0306		
CDA - CIFR MC 12V 3A / 12 Ah	12	290 x 350 x 185	951 912 0312		
CDA - CIFR MC 12V 3A / 24 Ah	15,1	290 x 350 x 185	951 912 0324		
CDA - CIFR MC 12V 5A / 7 Ah	9,4	290 x 350 x 185	951 912 0506		
CDA - CIFR MC 12V 5A / 12 Ah	11,8	290 x 350 x 185	951 912 0512		
CDA - CIFR MC 12V 5A / 24 Ah	14,9	290 x 350 x 185	951 912 0524		
CDA - CIFR MC 12V 5A / 38 Ah	18,9	290 x 350 x 185	951 912 0538		
Options					
Carte CTB + RV 12V			905 900 9024	Nous consulter	
Carte 5 départs utilisateur fusibles			905 905 0004		



Coffret IP31

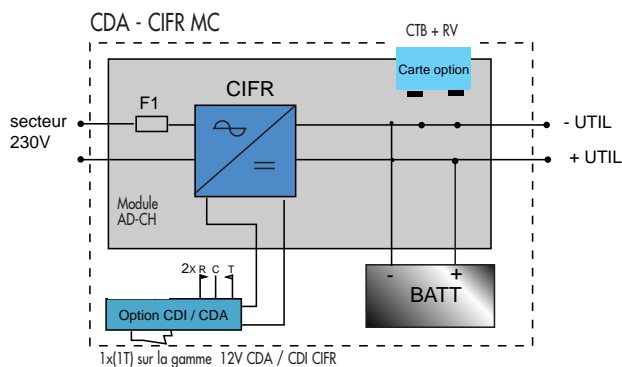
► SIGNALISATION : VOYANTS ET REPORTS D'ALARME (sécurité positive)

Les deux voyants associés à deux relais d'alarmes signalent l'état du redresseur :

- Le voyant vert SECTEUR indique la présence d'une tension secteur
- Le voyant jaune défaut tension basse (ou tension d'alerte) indique une tension de sortie < à 11,3V et 22,6V ± 2%
Il s'éteint après le déclenchement (ouverture) du relais de protection batterie (CTB)

Trois reports d'alarmes à contacts secs CRT (sécurité positive) :

- Deux relais et leurs connecteurs sont associés aux voyants de signalisation (secteur, défaut tension basse)
- Deux contacts d'AUTO-PROTECTION (obligatoires dans les applications de protection des Biens) associés à un connecteur permettent de connaître à distance l'état du coffret (Ouverture capot Arrachement mur)





société du groupe 3M

Coffret métallique mural ou à poser au sol avec auto-protection CDI

Contact ouverture capot
et arrachement mur avec voyants
et reports d'alarmes

Compartiment batteries séparé
Capacités de batteries autorisées : 7Ah à 24Ah en 24 Vcc



Coffret IP31

MODELE	POIDS (kg)	DIMENSIONS L x H x P (mm)	REFERENCE	PRIX unit H.T.en €	
Coffret mural/au sol CDI - CIFR MC					
• Sans batterie (capacités batteries 24V autorisées : 7-10-12-17-24 Ah)					
CDI - CIFR MC 24V 2A	7,2	290 x 350 x 185	951 924 0200	Nous consulter	
CDI - CIFR MC 24V 3A	7	290 x 350 x 185	951 924 0300		
• Avec batteries livrées dans le même emballage					
CDI - CIFR MC 24V 2A / 7 Ah	12,2	290 x 350 x 185	951 924 0206		
CDI - CIFR MC 24V 2A / 12Ah	17	290 x 350 x 185	951 924 0212		
CDI - CIFR MC 24V 3A / 7 Ah	12	290 x 350 x 185	951 924 0306		
CDI - CIFR MC 24V 3A / 12Ah	16,8	290 x 350 x 185	951 924 0312		
CDI - CIFR MC 24V 3A / 24Ah	15	290 x 350 x 185	951 924 0324		
Options					
Carte CTB + RV 24V			905 900 9024		Nous consulter
Carte 5 départs utilisateur fusibles			905 905 0004	Nous consulter	

24V

► SIGNALISATION : VOYANTS ET REPORTS D'ALARME (sécurité positive)

Les deux voyants associés à deux relais d'alarmes signalent l'état du redresseur :

- Le voyant vert SECTEUR indique la présence d'une tension secteur.
- Le voyant jaune défaut tension basse (ou tension d'alerte) indique une tension de sortie < à 11,3V et 22,6V $\pm 2\%$. Il s'éteint après le déclenchement (ouverture) du relais de protection batterie (CTB).

Trois reports d'alarmes à contacts secs CRT (sécurité positive) :

- Deux relais et leurs connecteurs sont associés aux voyants de signalisation (secteur, défaut tension basse)
- Deux contacts d'AUTO-PROTECTION (obligatoires dans les applications de protection des Biens) associés à un connecteur permettent de connaître à distance l'état du coffret (Ouverture capot - Arrachement mur)

