

PHOTOWATT PW6-100 Wp - 12V PHOTOVOLTAIC MODULE – Cables & Jbox



APPLICATIONS

- Buildings integration BIPV
- Water pumping
- Telecommunications
- Rural electrification

- 4x9 cellules polycristallines (150 x 150 mm)
- Cadre en aluminium anodisé renforcé
- Garantie produit : 5 ans*
- Garantie puissance : 25 ans*
- Tolérance de puissance : +/- 3%
- Certificats qualité : ESTI (61215), VDE (Safety Class II), ISO 9001...

EMBALLAGE

Poids du module	Kg	12.5
Taille du module	mm	1424 x 655 x 38
Type d'emballage	modules	2 par cartons
Taille de l'emballage	mm	1563 x 689 x 102
Poids emballé	Kg	27
Taille max d'une palette (26 modules)	mm	1600 x 770 x 1400
Poids maximum d'une palette	Kg	390



Le modules PW6-100 est le dernier né des modules à haut rendement Photowatt, réalisé avec de grandes cellules 6 pouces. Facile à manipuler grâce à sa petite taille, ce modules fourni un forte puissance pour une taille optimisée.

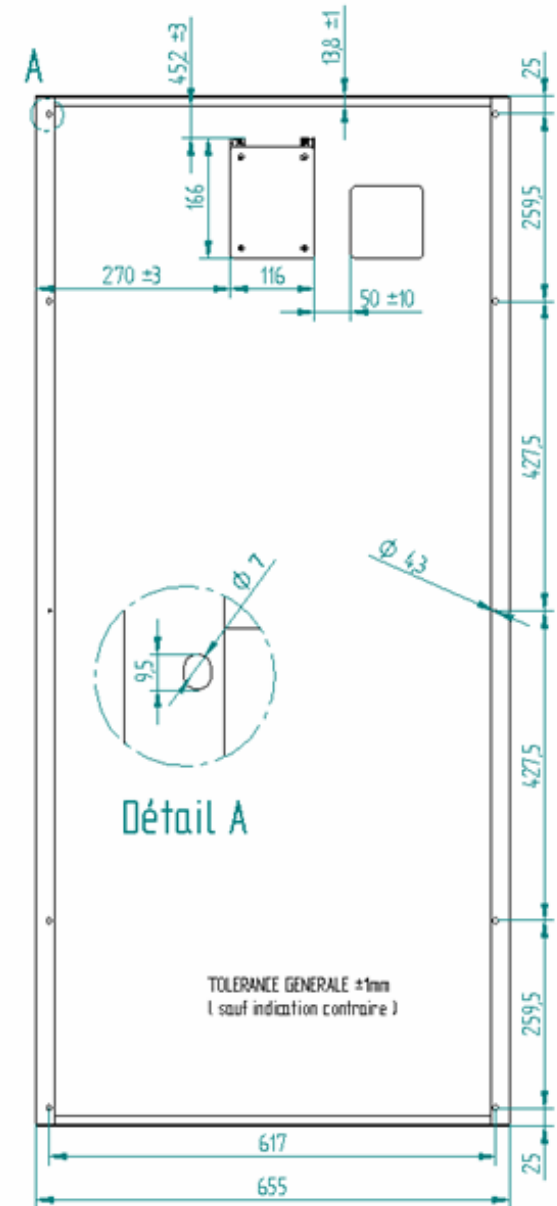
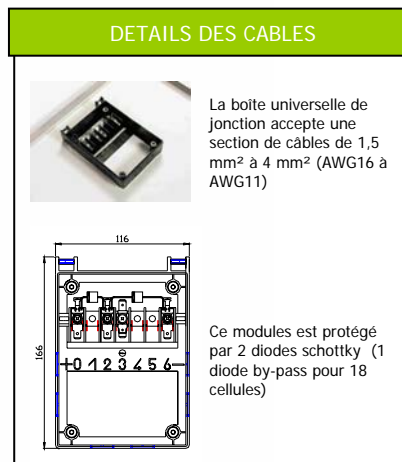
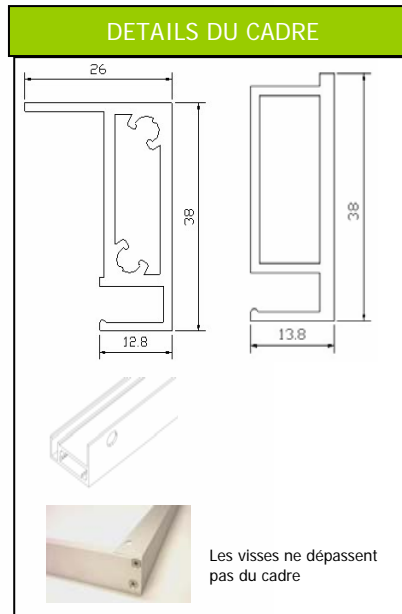
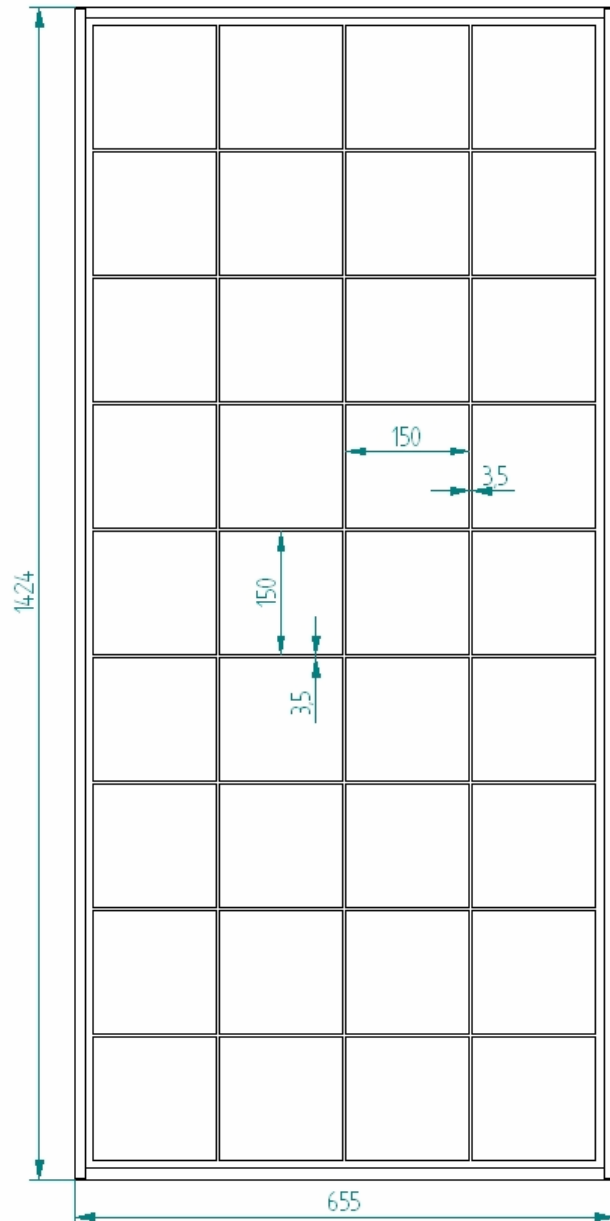
Le PW6-100 utilise la technologie des cellules multicristallines PHOTOWATT. Les cellules solaires sont mesurées individuellement et triées électroniquement avant d'être interconnectées. L'encapsulation des cellules est réalisée entre une plaque de verre trempé et une feuille de Tedlar. L'encapsulant, de l'EVA résistant aux UV, enrobe les cellules photovoltaïques à l'intérieur des laminés et protège les cellules de la corrosion. La face arrière du module est étanche et protégée des dommages mécaniques par une feuille polymère continue et résistante.

CHARACTERISTIQUES ELECTRIQUES

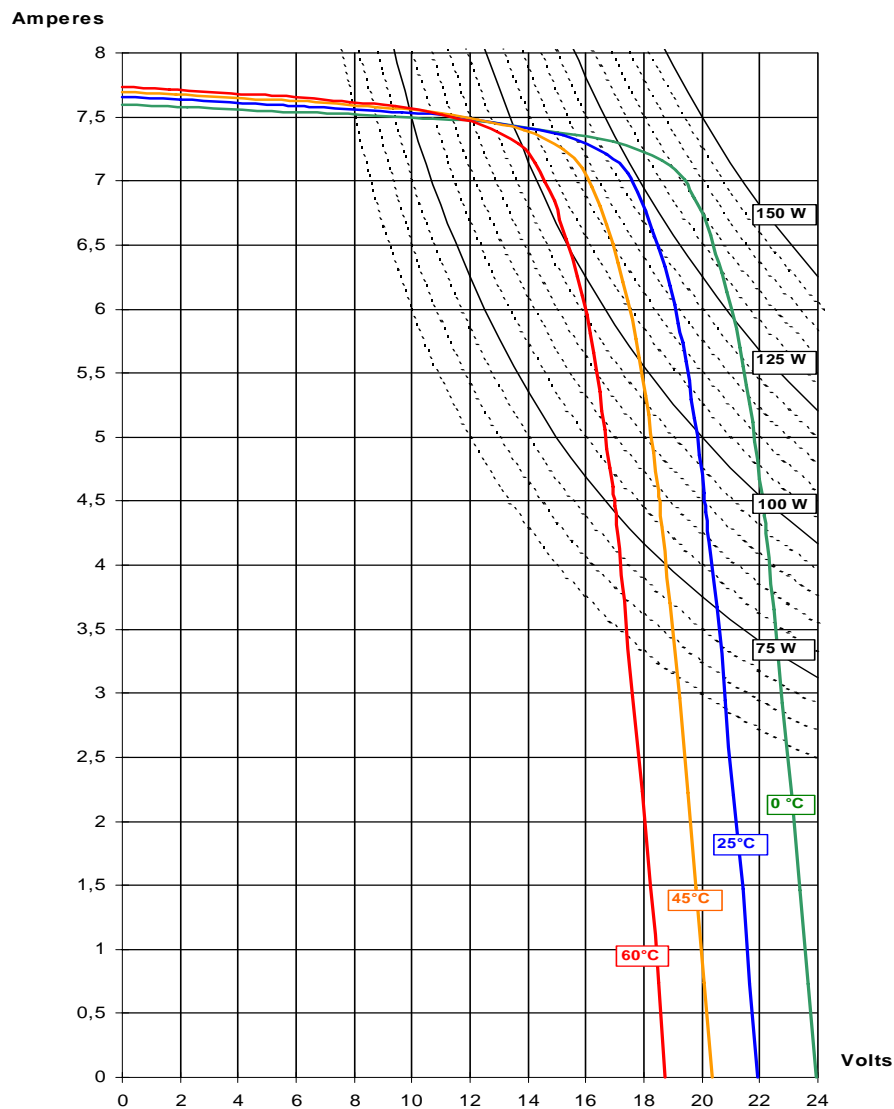
PW6-100		Configuration 12 V
Puissance typique	W	100
Puissance minimale	W	92
Tension à la puissance typique	V	16,7
Intensité à la puissance typique	A	6
Intensité de court circuit	A	6,5
Tension en circuit ouvert	V	21,5
Tension maximum du circuit	V	770V DC
Coefficients de température	$\alpha = +2,085 \text{ mA/}^\circ\text{C}$; $\beta = -79 \text{ mV/}^\circ\text{C}$; $\gamma \text{ P/P} = -0,43 \text{ \% /}^\circ\text{C}$	
Spécifications de puissance à 1000 W/m² : 25°C : AM 1,5		

* According to general warranty conditions

** Pending



$I=F(V)$ à $E=1 \text{ kW/m}^2$, $AM=1,5$ en fonction de la température de jonction



$I=F(V)$ à $T = 25^\circ\text{C}$ en fonction de l'irradiance : $E \text{ (kW / m}^2\text{)}$, $AM 1,5$.

