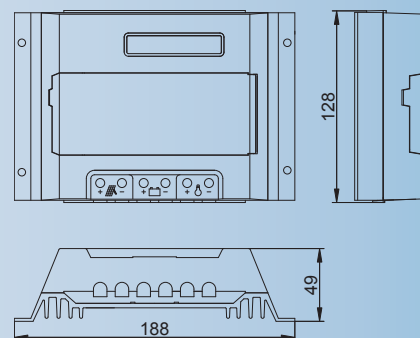




Régulateur de charge solaire



Classe de puissance **30 A - 45 A**



Steca Tarom

235, 245, 430, 440

Le Steca Tarom est le nec plus ultra des régulateurs de charge solaire, spécialement conçu pour des applications de télécommunication et des architectures complexes de systèmes hybrides PV hors réseau. Une large variété de caractéristiques existantes permet à l'utilisateur d'adapter ce régulateur aux besoins particuliers de son installation spécifique. Le calcul optimisé de l'état de charge Steca s'effectue dans le Tarom. C'est le meilleur choix que vous puissiez faire pour des installations de grande ou moyenne taille allant jusqu'à 2400 Wc pour trois niveaux de tension (12 V, 24 V et 48 V). De plus, il est possible de raccorder d'autres appareils tels qu'un capteur de température, un enregistreur de données et un interrupteur télécommandé pour configurer et surveiller le système photovoltaïque de façon optimale. Un compteur Ah intégré donne à l'utilisateur une information supplémentaire de choix concernant le bilan énergétique.

Certificats

- répertoriés pour des projets de la Banque mondiale au Népal
- conformes aux standards européens (CE)
- Made in Germany
- fabriqués conformément aux normes DIN EN ISO 9001:2000 et DIN EN ISO 14001



Régulateur de charge solaire	Tarom 235	Tarom 245	Tarom 430	Tarom 440
tension de système	12 V / (24 V)		48 V	
courant de court-circuit maximal à l'entrée du panneau solaire	35 A	45 A	30 A	40 A
courant de sortie maximal du consommateur	35 A	45 A	30 A	40 A
consommation propre maximale	14 mA			
tension finale de charge (floating)	13,7 V (27,4 V)		54,8 V	
tension de charge rapide	14,4 V (28,8 V)		57,6 V	
charge d'égalisation (désactivée pour gel)	14,7 V (29,4 V)		58,8 V	
point de référence de réendechement (SOC / LVR)	programmable > 50 % SOC / 12,6 V (25,2 V) / 50,4 V			
déconnexion basse tension (SOC / LVD)	programmable < 30 % SOC / 11,1 V (22,2 V) / 44,4 V			
température ambiante tolérée	-10 °C... +60 °C			
raccord (à fils fins / à un fil)	16 mm ² / 25 mm ²			
classe de protection du boîtier	IP 22			
poids	550 g			
dimensions L x l x h	188 x 128 x 49 mm			

Données techniques à 25 °C / 77 °F

Caractéristiques

- chargement de l'accumulateur shunt par modulation d'impulsion en largeur (PWM)
- régulation de l'état de charge (SOC) de l'accumulateur
- gestion de l'énergie pour systèmes hybrides
- compteur Ah intégré
- chargement rapide
- charge d'égalisation
- procédé de charge pour la maintenance de la tension finale de charge
- reconnexion automatique du consommateur
- sélection automatique de tension (12 V / 24 V)
- compensation de température
- mise à la terre positive
- (ou) négative à l'une des bornes
- paramètres réglables manuellement par quatre touches
- fonction de surveillance de la lumière pendant la nuit
- interface RJ45
- déconnexion manuelle du consommateur

Protections électroniques

- tension finale de charge (floating)
- déconnexion basse tension (LVD)
- déconnexion avant la décharge profonde (DOD)
- polarité inversée des panneaux solaires
- polarité inversée du consommateur et de l'accumulateur
- court-circuit des panneaux solaires
- court-circuit du consommateur
- surtempérature
- surtension
- protection foudre par varistor
- faible interférence électronique (EMC)
- circuit ouvert de la batterie
- courant inverse pendant la nuit

Affichages

- affichage LCD sur deux lignes indiquant l'état de charge, Vbat, tous courants, Ah, alarmes, procédure de chargement